

SCHEDA TECNICA

CO-1

CE Certificate
N° E-97-02.C10

Dati tecnici:

Classe di precisione
Segnale di uscita
Vmin
Tensione di eccitazione
Resistenza Ingresso
Resistenza Uscita
Temperatura limitata OIML R60
Resistenza di isolamento

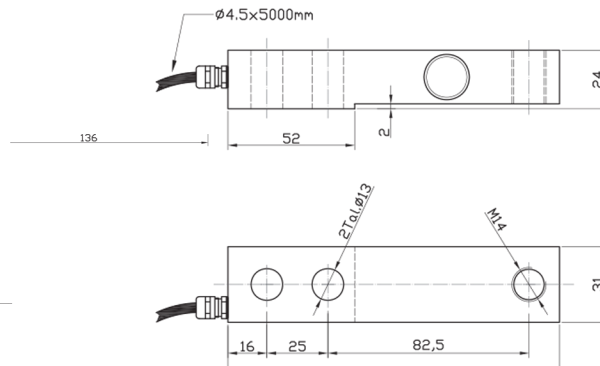
Technical data:

Accuracy class
Rated output
Vmin
Range of excitation
Input resistance
Output resistance
Temperature limits OIML R60
Insulation resistance

C3
 $2 \pm 0.1\% \text{ mV/V}$
Emax/10000
5±15 V
 $350 \pm 3 \Omega$
 $350 \pm 3 \Omega$
-10°C / +40°C
> 5000 MΩ



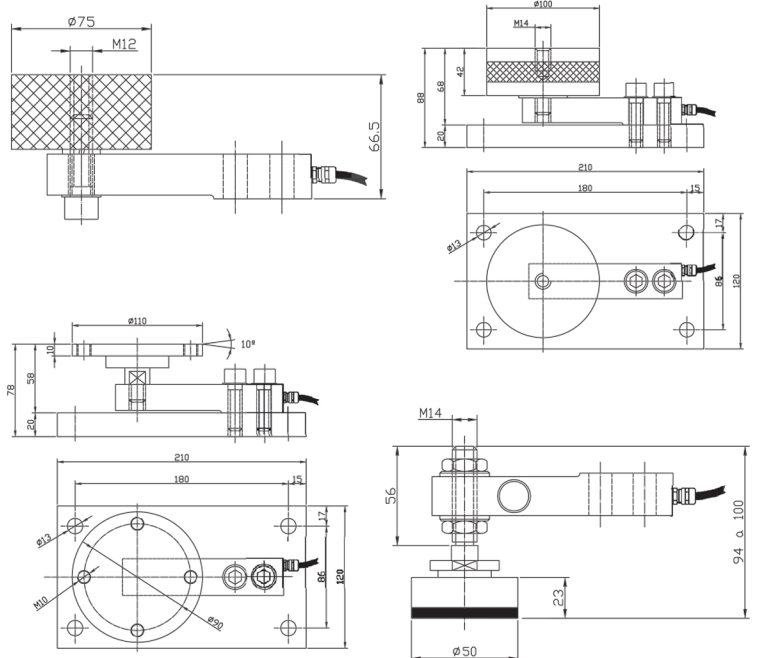
Dimensioni / Dimensions mm



Capacità: 300/500/750/1000/1500 kg •
4000 divisioni OIML-R60 • Supporto elastico di acciaio allegato • Protezione anticorrosione con nichel • Disponibile in acciaio inox • Protezione contro l'umidità IP-67

Capacity: 300/500/750/1000/1500 kg •
4000 divisions OIML-R60 • Measuring element from steel alloy • Corrosion inhibitor protection in nickel-plated • Available in inox steel • Protected against humidity IP-67

Accessori / Fold back arm



Connessioni / Connection

