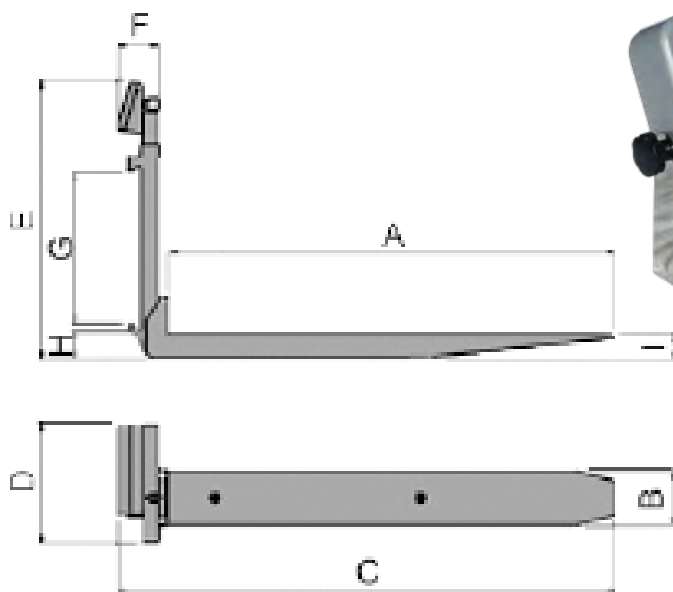


# FORCHE PESATRICI PFL



Coppia di forche con pesatura integrata per carrelli elevatori.  
Disponibili per piastra FEM2A o FEM2B (fino a max. 2500 kg) oppure FEM3A (fino a max 5000 kg). Anche se lo spessore delle forche risulta aumentato questa soluzione offre la massima semplicità di montaggio, e non comporta riduzione della portata del carrello elevatorio. Le forche devono essere semplicemente sostituite a quelle del carrello.

## Visore peso FLY/PLUS

- Contenitore in ABS
- Indicatore peso da 20mm tastiera a 32 pulsanti
- 1 Interfaccia seriale RS-232
- Tara autopesata, manuale e cumulativa
- Collegamento a ripetitore peso o PC stampanti
- Versione per oleifici (carico-scarico)

## Opzioni: RS-422/485

Collegamento seconda piattaforma Scheda analogica 0-10V / 4-20mA

## Versione Setpoint

## Versioni disponibili forche pesatrici PFL

Piastra	PORTATA Max kg	DIVISIONE Kg	DIVISIONE CE-M Kg	Codice
FEM2A	2500	1	1	ZFP-1T5-1200-2A
FEM2B	2500	1	1	ZFP-1T5-1200-2B
FEM3A	5000	2	2	ZFP-1T5-1200-3A

- Scheda 2In/2Out con relè
- Impostazione di due soglie peso

## FUNZIONI SELEZIONABILI

- Visualizzazione ad alta risoluzione x 10
- Netto/Lordo
- PEAK (massimo valore rilevato)
- Totalizzazione
- HOLD (blocco del peso visualizzato)

## FUNZIONI TASTIERA

Azzeramento, Tara autopesata, Tara preimpostabile, Totalizzazione, enter, on/off

	A	B	C	D	E	F	G	H	I
PFL25A	1160	150	1300	315	720	110	382	76	65
PFL25B	1160	150	1300	315	800	110	382	152	65
PFL50A	1160	150	1300	365	932	110	477	76	80



## Modulo di connessione Radio Frequenza Piattaforma - Indicatore

Ricetrasmittitore radio RF868/RS232-RS485-USB in contenitore stagno, completo d'antenna da montare su visore - Batterie interne ricaricabili (Autonomia 200 h)

## Codice

OGE0-RF868

Scheda radiotrasmettitore di peso mod. S178 completa di antenna e 4 stilo ni-mh 2500mah da montare su piattaforma

OGE0-RF868