



SUN

ECO VOLO

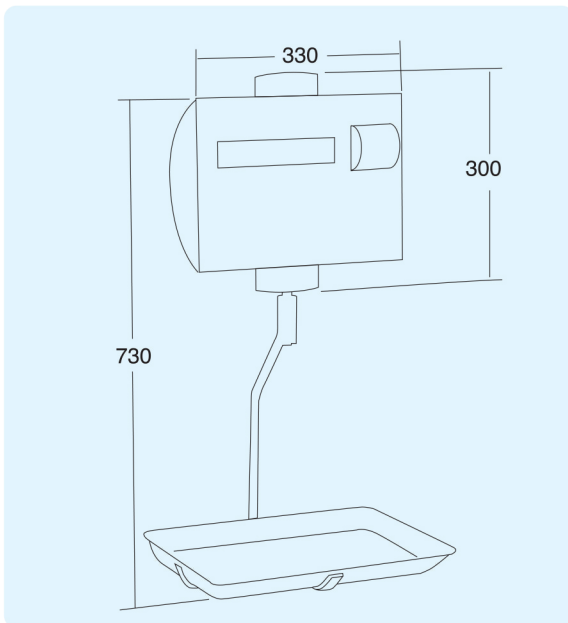
LA BOUTIQUE DE DAVID
 31, RUE MOINT SAINT MICHEL
 -- TEL:57612422 --
 01-JAN-07 01:59 BAL. 0
 NET PRIX MONTANT
 kg EURO/kg EURO

NON CODIF.
 Pc. 1 x 7,54 7,54
TOMATOES
 0,654 10,00 6,54
FRAISE
 0,566 25,00 14,15
 NON CODIF.
 0,752 3,00 2,26

Pc. 4 TOTAL 30,49
 VE. 1 N.P. 11
 Vendeur: DAVID



FONCTIONS PRINCIPALES	MAIN FUNCTIONS
Description:	Description
Gestion interne montre-date	Automatic clock (date and time) SI
Nombre opérateurs	Number of operators 4-8
Nombre en-têtes tickets (6 lignes de 26 caractères)	Ticket headings (6 lines per 26 characters each) 5
Nombre PLU	PLU number 500
Imprimante thermique graphique 8 dots mm	Graphic thermal printer 8 DOTS mm 70 mm/s
Viseur Custom rétroéclairé à cristaux liquides	Custom viewer with liquid crystals and backlighting
Programmation locale réseau (max 4 balances)	Net local programming (max four scales)
Alimentation extérieure 12/24V	External feeding 12/24V
Batterie interne autonome 60 h env.	Internal battery (autonomy 60 hours)
Largeur papier	Paper width 57 mm
Impression date d'emballage	Packaging and best-before date SI
Impression code à barre	Bar code printing SI
Reste	Change SI
Réouverture ticket	Ticket re-opening SI
Effacement	Cancellation SI
Affichage et impression du sous-total	Partial total display and printing SI
Variation rapide des prix	Quick changing of prices SI
Programmation de l'ordinateur	Programming by PC SI
Tare semi-automatique manuelle prémémorisée et associée	Semiautomatic, manual, prestored and associated tare SI
Total partiel opérateurs	Operator's partial total
Totaux PLU	PLU totals SI
Kit radio fréquence wireless	Kit wireless
Kit imprimante papier adhésif top quality linerless	kit printer adhesive paper top quality linerless
Capacités disponibles	Available capacity 30kg/5g 12-30kg/2-5g 12kg/2g 6kg/1g



CE M Bulletin CE de garantie et qualité de la production: N° I-VA-003, CE Quality certificate no I-VA-003 - Normatives et Directives/ Directives: EN 45501- EN 55022 (89/336/CEE-92/31/CEE- 93/68/CEE) EN 60950 (73/23/CEE- 93/68/CEE), Certificats d'approbation CE du type: I 01- 017 / CE type-approval Certificate no I01-017

Eurobil
 BILANCE

S
ICIM
 ISO 9001-2000
 Cert. n. 1127/2

CISQ

LaNet